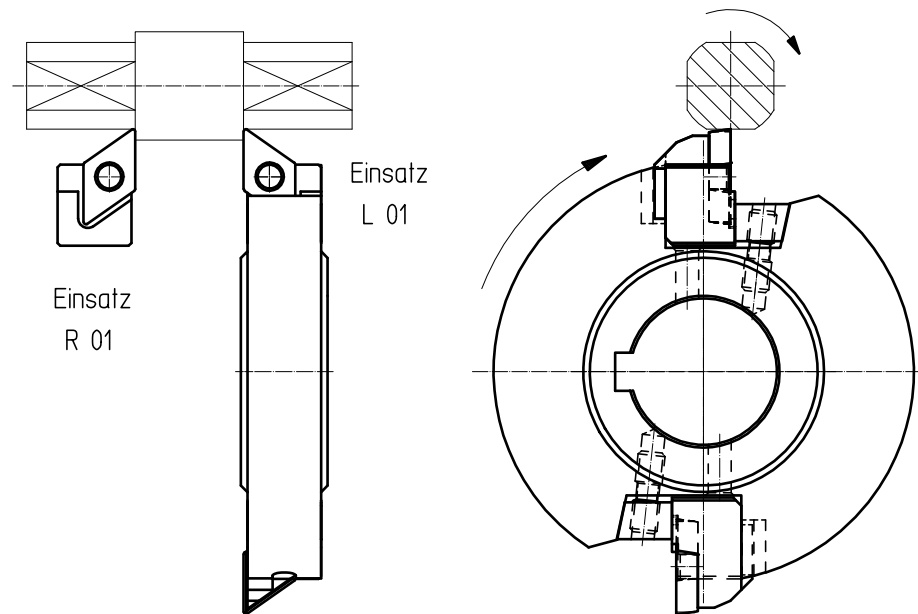




Mehrkantdrehen



MAS MASCHINENBAU AG
Industriestrasse 11

CH 9475 SEVELEN

Tel. +41 (0)81 750 11 11

Fax +41 (0)81 750 11 19

E-Mail : mas@mas-online.ch