

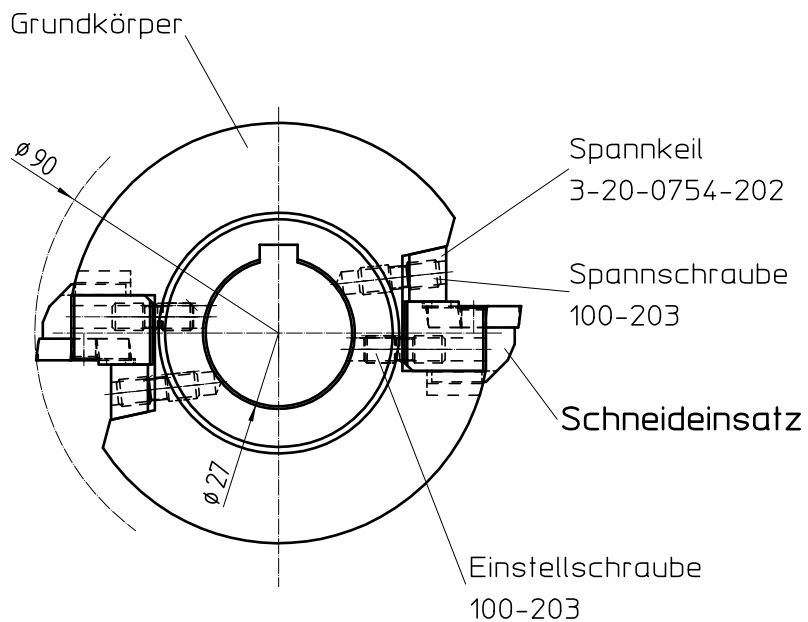


MEHRKANTDREHWERKZEUG

Typ : 250-090 Werkzeugkörper in Stahl

Typ : 260-090 Werkzeugkörper in Schwermetall

Der Grundkörper passt für alle Schneideinsätze



MAS MASCHINENBAU AG
Industriestrasse 11
CH 9475 SEVELEN

Tel. +41 (0)81 750 11 11

Fax +41 (0)81 750 11 19

E-Mail : mas@mas-online.ch