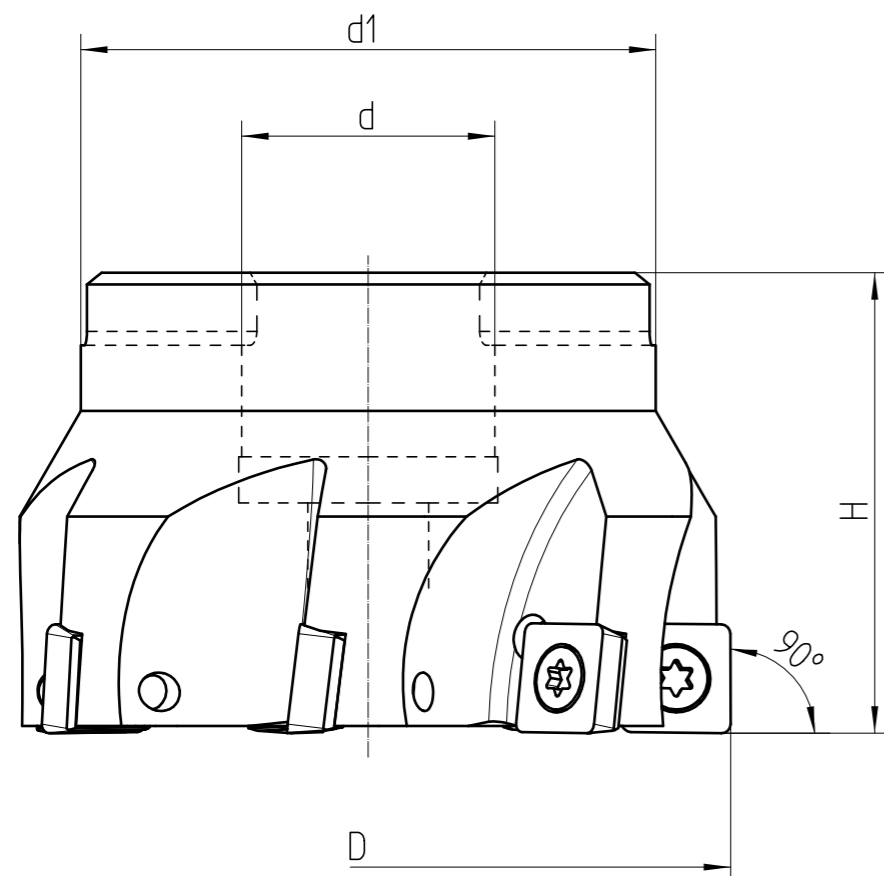




90° Eckfräser Typ 273— ...

Vorteile :

- Leichtschneidend, geringe Gratbildung
- 4 schneidig, günstiger Schneidenpreis
- Genauigkeitsplatte h-Tol. hohe Oberflächengüte
- TIALN beschichtete HM-Sorte für Guss- u. Stahlwerkstoffe



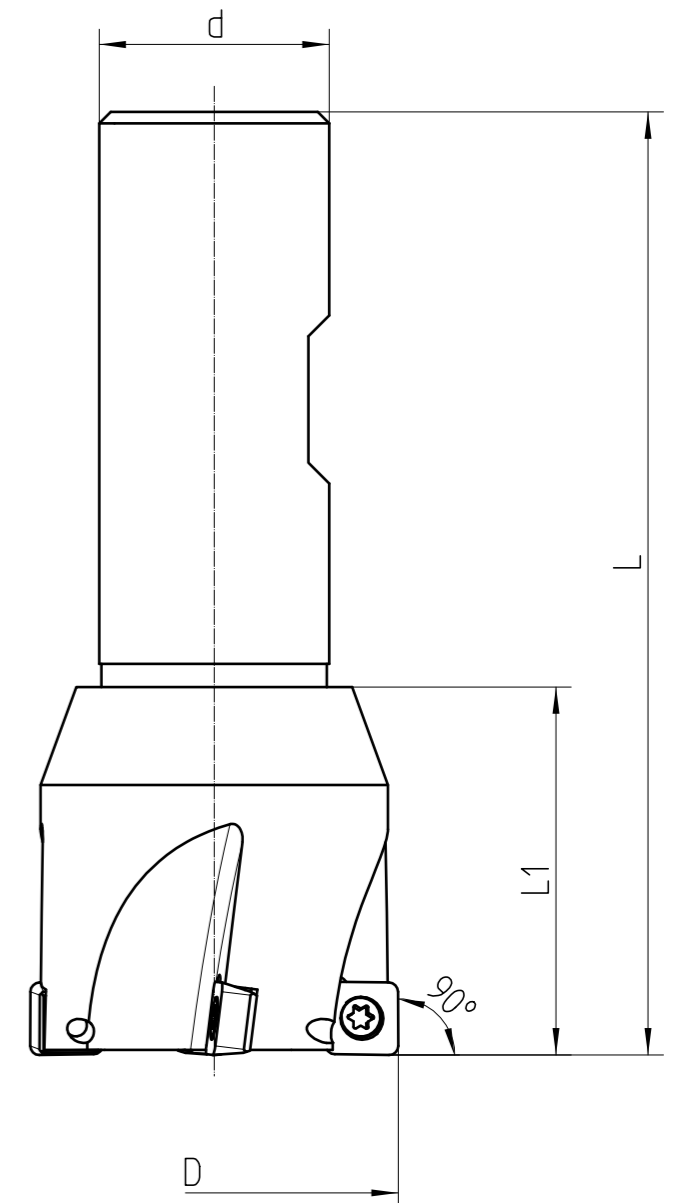
Art. Nr.	D	d	d1	H	Z
273-040	40	16	32	40	4
273-050	50	22	42	40	5
273-063	63	22	50	40	7
273-080	80	27	56	50	9
273-100	100	32	63	50	10
273-125	125	40	70	63	10

Wendeplatte:
SPHT 09 T3 08 MAS

Spannschraube:
M4x8 (Tx Gr.15) Art. 897348

Wendeplatte:
SPHT 06 03 08 MAS

Spannschraube:
M2.5x6 (Tx Gr. 8) Art. 214.80.800



Art. Nr.	D	d	L	L1	Z
273-016	16	16	70	22	2
273-020	20	20	82	32	3
273-025	25				3
273-032	32				4